

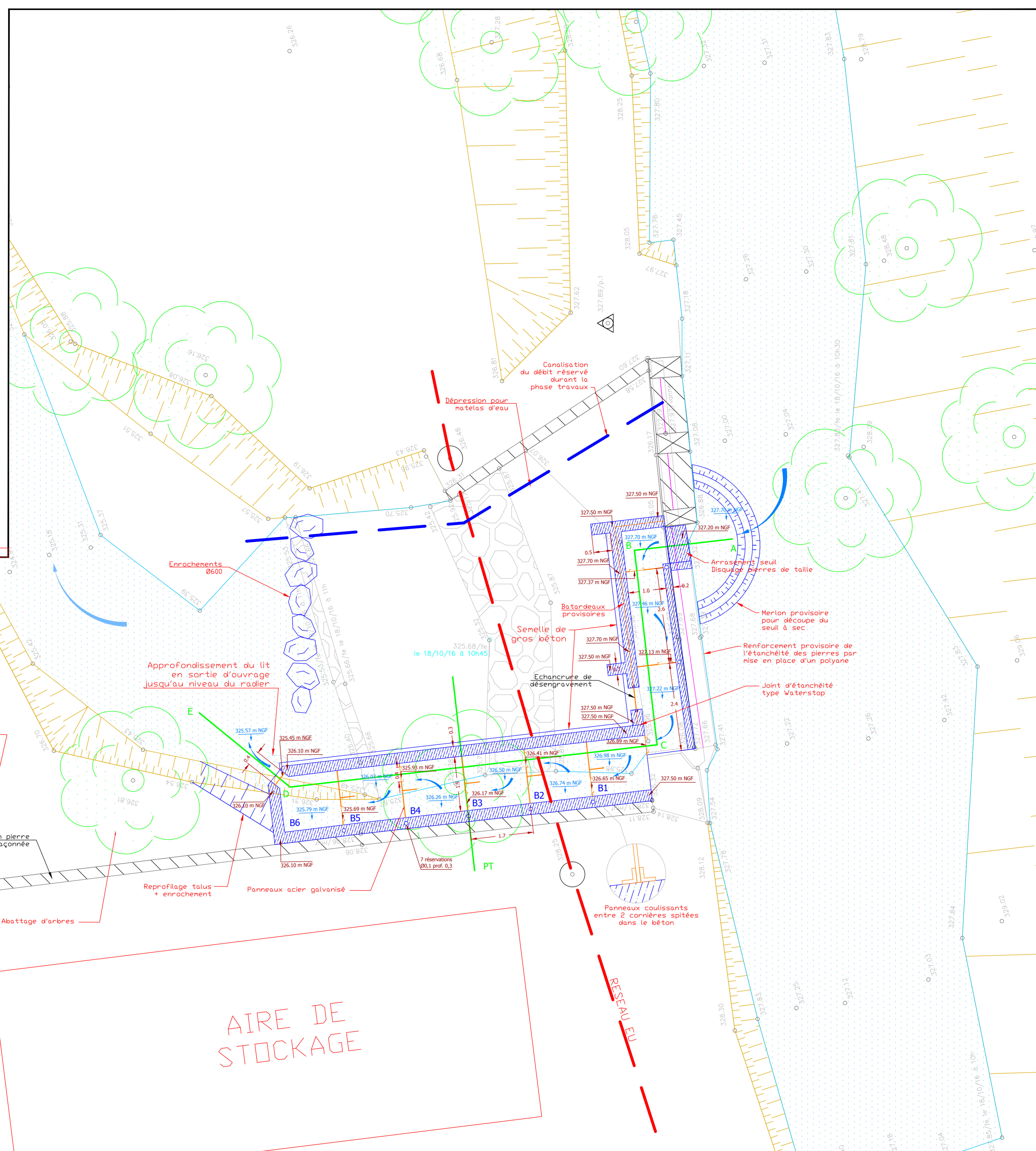
**RESTAURATION DE LA CONTINUITÉ ECOLOGIQUE**

DOSSIER DE CONSULTATION DES ENTREPRISES

SEUIL DE BAS RIVES  
PLAN GUIDE

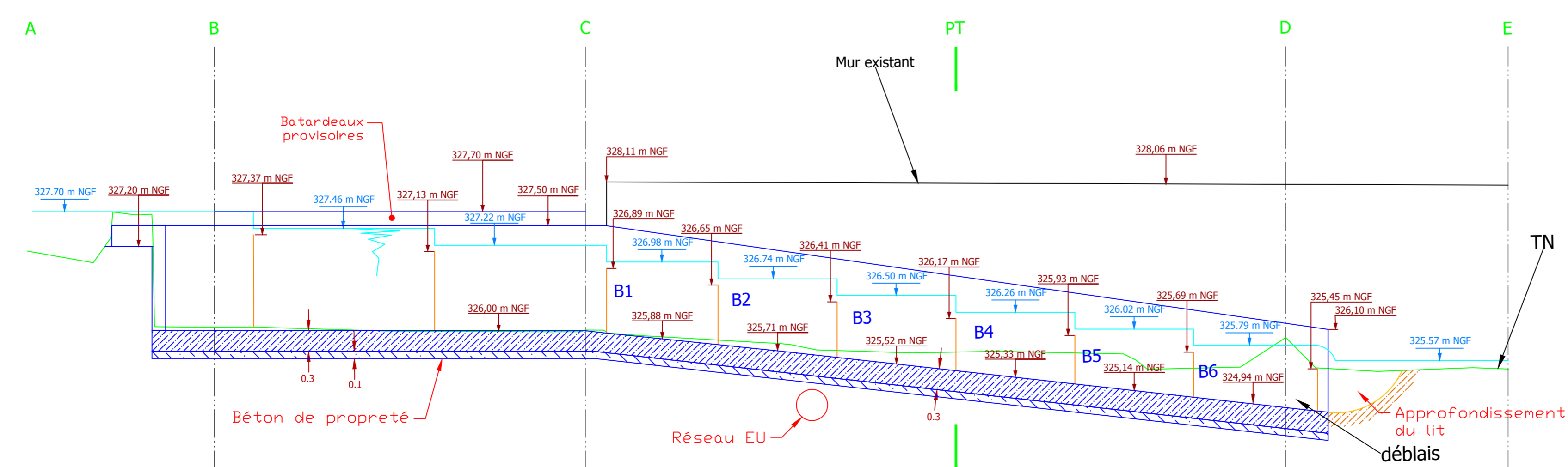
Dossier n°:	MODIFICATIONS		
	Index	Date	Objet
834-01	A		
Plan n°:	B		
30841	C		
Date:	D		
21/06/2017			
Echelle:			
1/50°			
Dessiné par:			
JD			

Nota: Bureau d'Etudes Techniques - Cent'Alp - Parc du Pommarin  
137 rue Mayoussard - 38430 MOIRANS  
Tél : 04.76.35.39.58 - Fax: 04.76.35.67.14  
Email: alpetudes@alpetudes.fr



Bas Rives - passes à poissons - profil en long

Echelle en X : 1/100  
Echelle en Y : 1/100

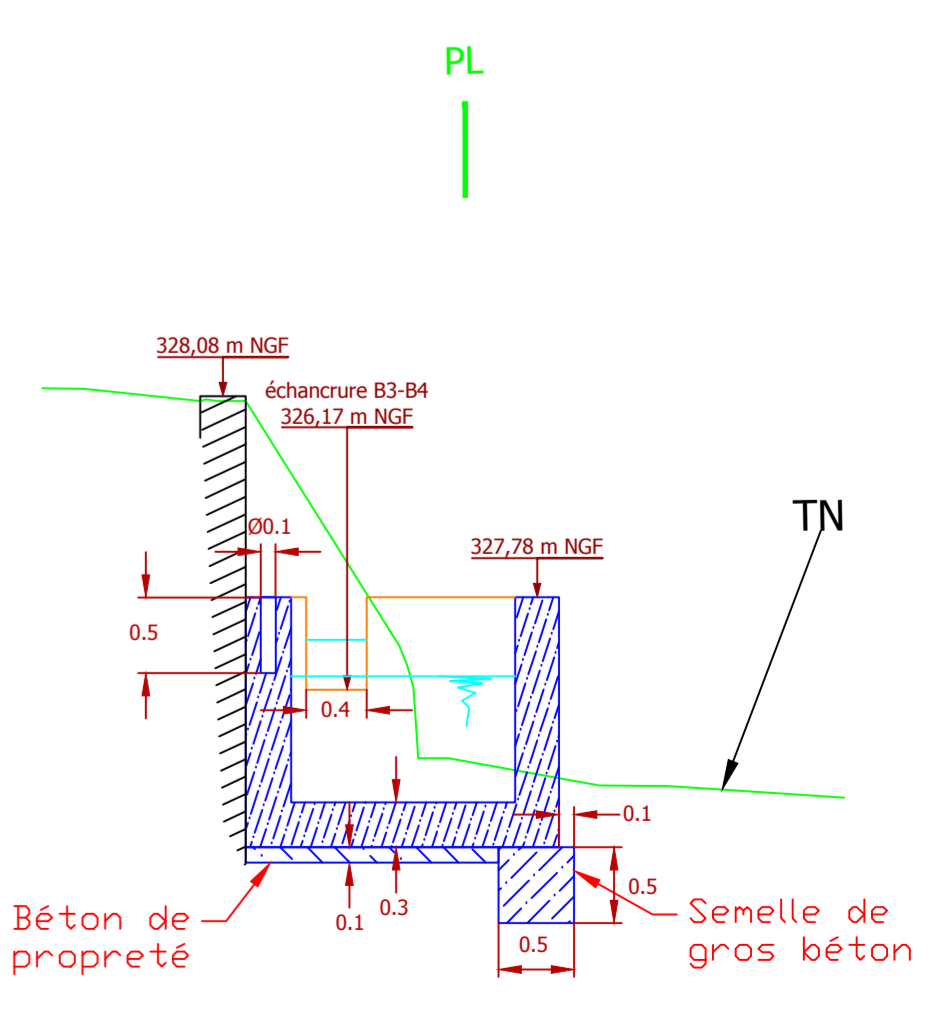


PC : 324.00 m

Altitudes TN	327.14	327.32	326.05	325.99	325.98	325.96	325.83	325.68	325.70	325.66	325.48	325.47	325.45
Distances cumulées	0.000	1.194	2.680	5.141	7.300	8.300	10.469	12.671	13.862	15.681	17.262	18.430	21.185
Pentes et rampes TN	PENTE L = 6.092 m P = -0.01 m / m			PENTE L = 2.634 m P = -0.06 m / m		PENTE L = 4.389 m P = -0.01 m / m			RAMPE L = 1.329 m P = 0.02 m / m		PENTE L = 2.755 m P = -0.01 m / m		

Bas Rives - profil en travers

Echelle en X : 1/100  
Echelle en Y : 1/100



PC : 324.00 m

Altitudes TN	328.16	328.08	326.46	325.54	325.46
Distances cumulées	0.000	1.045	2.363	3.694	5.303
Pentes et rampes TN	PENTE L = 1.045 m P = -0.08 m / m	PENTE L = 1.016 m P = -1.59 m / m	PENTE L = 0.994 m P = -0.18 m / m	PENTE L = 1.619 m P = -0.05 m / m	